



PROVINCIA DE TIERRA DEL FUEGO,  
ANTÁRTIDA E ISLAS DEL ATLÁNTICO SUR  
REPÚBLICA ARGENTINA  
**MUNICIPALIDAD DE USHUAIA**



# MUNICIPALIDAD DE USHUAIA

Secretaría de Planificación e Inversión Pública

Licitación Pública N° 20/2019

**OBRA:**  
**REFACCIÓN DE SANITARIOS EN  
POLIDEPORTIVO MUNICIPAL**

**PLAZO DE EJECUCIÓN  
(90) DIAS CORRIDOS**

**PRESUPUESTO OFICIAL  
\$ 4.072.234,00**

**SISTEMA DE CONTRATACIÓN  
AJUSTE ALZADO**

**FECHA DE APERTURA: 05 /11 / 2019**

**HORA DE APERTURA: 11:00 hs.**

**RECEPCIÓN DE OFERTAS: 1 Hora antes de la Apertura**

**LUGAR DE APERTURA: Dirección de Administración de la S.P. e I.P.  
Arturo Coronado 486 1° Piso  
Ushuaia (Tierra del Fuego)**

**Número de Fojas: 61**

**Año 2019**

Provincia de Tierra del Fuego



PROVINCIA DE TIERRA DEL FUEGO,  
ANTÁRTIDA E ISLAS DEL ATLÁNTICO SUR  
REPÚBLICA ARGENTINA  
**MUNICIPALIDAD DE USHUAIA**



**OBRA:**

**REFACCIÓN DE SANITARIO EN  
POLIDEPORTIVO MUNICIPAL.**

**Memoria Descriptiva**



PROVINCIA DE TIERRA DEL FUEGO,  
ANTÁRTIDA E ISLAS DEL ATLÁNTICO SUR  
REPÚBLICA ARGENTINA  
**MUNICIPALIDAD DE USHUAIA**



# OBRA REFACCIÓN DE SANITARIO EN POLIDEPORTIVO MUNICIPAL

## **MEMORIA DESCRIPTIVA**

### **Objeto:**

La obra consiste en la refacción del Sanitario ubicado en el Polideportivo Municipal "Cochocho Vargas" parcela de nomenclatura catastral C-43-2a.

La misma se realizara con el objetivo de habilitar el uso los vestuarios necesarios para un mejor funcionamiento del gimnasio.

El área a intervenir cuenta con una superficie de 216 m<sup>2</sup>, la obra consiste en reparaciones varias como trabajos de terminación en pisos, paredes y cielorrasos, ejecución de nuevos cielorrasos, provisión y colocación de carpinterías, artefactos sanitarios, instalación eléctrica e instalación contra incendio.

**Plazo de obra:** NOVENTA (90) DIAS corridos

**Presupuesto Oficial:** PESOS CUATRO MILLONES SETENTA Y DOS MIL DOSCIENTOS TREINTA Y CUATRO CON CERO CENTAVOS (4.072.234,00.-).

**Plazo de Garantía:** 180 (ciento ochenta) días corridos.

**Materiales:** La provisión de los mismos será por cuenta y cargo de la contratista, a los efectos de satisfacer enteramente las necesidades de la obra, salvo 140m<sup>2</sup> de azulejos de 30 x 40 de color Blanco Perla, que serán provistos por la Municipalidad de Ushuaia.

A los efectos del régimen de Redeterminación de Precios corresponde clasificar la obra dentro del rubro "I – Arquitectura / "I -Restauración y Reciclaje", con el que se presentan algunas similitudes. El mes base a considerar será el mes de apertura del concurso de precios.

Octubre, 2019.



PROVINCIA DE TIERRA DEL FUEGO,  
ANTÁRTIDA E ISLAS DEL ATLÁNTICO SUR  
REPÚBLICA ARGENTINA  
**MUNICIPALIDAD DE USHUAIA**



**OBRA:**

# **REFACCIÓN DE SANITARIOS EN POLIDEPORTIVO MUNICIPAL**

## **Especificaciones Técnicas**



PROVINCIA DE TIERRA DEL FUEGO,  
ANTÁRTIDA E ISLAS DEL ATLÁNTICO SUR  
REPÚBLICA ARGENTINA  
**MUNICIPALIDAD DE USHUAIA**



# **OBRA: "REFACCIÓN DE SANITARIOS EN POLIDEPORTIVO MUNICIPAL"**

## **ESPECIFICACIONES TÉCNICAS**

### **GENERALIDADES:**

Esta obra contempla los trabajos necesarios para ejecutar las tareas de refacciones del sanitario del polideportivo "Cochocho Vargas" de la ciudad de Ushuaia, con el objeto de activar los vestuarios para un mejor funcionamiento del gimnasio.

El gimnasio deberá mantenerse en funcionamiento durante los trabajos, para lo cual se deberán coordinar, con la Dirección de Obra, las secuencias de los mismos.

La obra consiste en la provisión y colocación de todos los materiales, mano de obra, máquinas, equipos, herramientas, y demás elementos necesarios para realizar su construcción, de acuerdo a las normativas vigentes y a las reglas del arte.

**Se realizarán todas las tareas que sin estar expresamente indicadas, resulten necesarias para la correcta ejecución de la obra, objeto de este llamado.**

**El Oferente tiene la obligación de revisar toda la documentación contractual, no pudiendo alegar desconocimiento o error en alguna de las partes del Pliego Licitario, ni invocar errores en ella para eludir la responsabilidad que le corresponde como Constructor de la Obra, ya que la misma deberá entregarse en perfecto estado de funcionamiento y ejecutada según las reglas del arte y adecuada a sus fines.**

En el caso que el Oferente, durante el período de estudio del pliego, detecte error u omisión, deberá comunicarlo al Comitente mediante consulta escrita dentro del plazo estipulado en las Cláusulas Particulares.

En el caso de duda o indefinición sobre la interpretación de algunos de los ítems de las presentes Especificaciones Técnicas, el Oferente podrá ACLARARLA o AMPLIARLA mediante consulta escrita al Comitente o bien personalmente en la Dirección de Estudios y Proyectos dependiente de la Secretaría de Planificación e Inversión Pública, sita en calle Arturo Coronado 486, 1º Piso.

La Empresa Contratista deberá:

- Realizar toda documentación y trámites requeridos por los entes Provinciales y/o de incumbencia, de acuerdo a las reglamentaciones vigentes.
- Tomar en consideración, para la realización ajuste del proyecto ejecutivo, las siguientes reglamentaciones específicas:



PROVINCIA DE TIERRA DEL FUEGO,  
ANTÁRTIDA E ISLAS DEL ATLÁNTICO SUR  
REPÚBLICA ARGENTINA  
**MUNICIPALIDAD DE USHUAIA**



- **Ley Provincial N.º 48 referido a la Accesibilidad al Medio Físico.**
- **Decreto N.º 914/97 referido a la Accesibilidad al Medio Físico (Reglamenta la Ley Nac. N.º 24 314).**
- **Ley Provincial N.º 449 en adhesión al artículo 1º de la Ley Nacional N.º 24 314 referido a la Accesibilidad al Medio Físico de personas con movilidad reducida.**
- **Decreto N.º 351/79 referido a Higiene y Seguridad en el Trabajo (Reglamenta la Ley Nac. N.º 19 587).**

### **Orden de prelación**

En caso de discrepancia de la documentación sobre los aspectos administrativo/legales para la interpretación y ejecución del presente Contrato, se tomará el siguiente orden de prelación:

1. **Ley N.º 13 064.**
2. **Reglamentaciones Nacionales, Provinciales y Municipales.**
3. **Contrato.**
4. **Notas aclaratorias del Comitente previas al acto licitatorio.**
5. **Pliego de Bases y Condiciones.**
6. **Memoria Descriptiva de los trabajos.**
7. **Pliego de Especificaciones Técnicas Generales.**
8. **Pliego de Especificaciones Técnicas Particulares.**
9. **Planos Generales de la Licitación y/o de construcción correspondientes a la Obra a ejecutar.**
10. **Planos de Detalles de la Licitación y/o de construcción correspondientes a la Obra a ejecutar.**
11. **Planilla de Cómputos o listado de ítems o partidas de la Licitación.**
12. **Oferta del Contratista.**
13. **Ordenes de Servicio y Notas de pedido.**
14. **Fojas de medición y certificados.**
15. **Actas de recepción provisoria y definitiva.**

Asimismo, tendrán prelación:

- Las notas y observaciones escritas, sobre lo demás representado o escrito en los planos y planillas.
- Las dimensiones acotadas o escritas en los planos, sobre lo representado a escala.

### **Garantías de calidad**

El Contratista deberá presentar las “Garantías de Calidad” de los materiales y/o elementos que utilice en la obra que difieran o reemplacen los estipulados, emitidas por los respectivos fabricantes. La presentación de las garantías y la ejecución de los trabajos de acuerdo a las mismas es obligatoria para todos los casos en que el



PROVINCIA DE TIERRA DEL FUEGO,  
ANTÁRTIDA E ISLAS DEL ATLÁNTICO SUR  
REPÚBLICA ARGENTINA  
**MUNICIPALIDAD DE USHUAIA**



fabricante las emita, debiendo responder el Contratista en caso de no haber sido tenidas en cuenta.

### **Documentación de Obra**

A partir de la firma del contrato, la Contratista tendrá un plazo no mayor de **30 (treinta) días hábiles**, para presentar ante la **Inspección de Obras**, por medio de Nota, la documentación del proyecto correspondiente al sector de la obra, sean estos, planos y planillas, materializados en **una copia en papel de cada uno de los documentos entregados y una copia en formato digital**, realizada en Autocad 2010, Office 2007 o versiones anteriores, a efectos de su verificación y eventual corrección. El contratista deberá presentar un relevamiento de las instalaciones o un conforme a obra.

### **RUBRO 1.- TAREAS PRELIMINARES**

El Contratista procederá a ejecutar todas las tareas de demolición necesarias indicadas en las presentes Especificaciones Técnicas y documentación adjunta.

Dicho trabajo se llevará a cabo con sumo cuidado y precaución de no afectar las construcciones existentes y los elementos a desmontar.

En caso de deterioro, la refacción y/o reemplazo será por cuenta del Contratista, como así también los costos por pérdida de tiempo ocasionados por dichos desperfectos. Los elementos desmontados que no se utilicen, deberán ser trasladados por el Contratista al lugar que indique la Inspección de Obra, en un radio no mayor de 15 km.

El material sobrante que la Inspección de Obra considere útil, deberá ser retirado y depositado por la Empresa Contratista donde la Inspección de Obra lo indique.

#### **1.1.- Demoliciones y retiros:**

Se deberá demoler y retirar todo lo indicado en el plano **A-2302/19**. En los muros se demolerá la superficie necesaria, para recibir a las nuevas carpinterías, debiendo quedar en perfectas condiciones y asegurando una superficie lisa sin sobresaltos ni quedades.

Se retirara los paños de ventana que no sean de vidrio, los paños vidriados que se encuentren dañados, se retiraran los brazos de empujes que no funcionen, las puertas y placas que se encuentran en los accesos y las placas de las paredes y cielorraso ubicados en el Paso.



PROVINCIA DE TIERRA DEL FUEGO,  
ANTÁRTIDA E ISLAS DEL ATLÁNTICO SUR  
REPÚBLICA ARGENTINA  
**MUNICIPALIDAD DE USHUAIA**



### **1.2.- Elevación de cielorraso:**

Se deberá elevar la estructura existente del cielorraso, dejando el menor espacio posible entre los conductos de calefacción y el cielorraso nuevo, en todo los Sectores Sanitarios, Sectores de Duchas y Vestuarios. Se deberá hacer con la mejor coordinación y garantizar que quede bien firme toda su estructura.

## **RUBRO 2.- TABIQUES**

### **2.1.- Mampostería de bloque y revoques:**

Se completará el tabique con bloques de cemento en el Sector de Ducha y se construirá un apoyo de tres hiladas de bloques para cada una de las mesadas que soportan las bachas indicados en el plano **A-2302/19**.

Los tabiques se deberán materializar con mampostería de bloques de cemento de 20x20x40cm, se utilizará como mortero de asiento 1:3 cemento-arena.

Se deberá realizar el revoque grueso y fino en los sectores donde se necesite completar y se rellenaran las oquedades con mortero. Antes de ejecutar el revoque se limpiarán y mojarán adecuadamente los paramentos a revocar.

Los revoques no deberán presentar superficies onduladas ni desplomes, rebabas, o cualquier otro defecto. Se colocarán cantoneras metálicas en las aristas salientes para asegurar su rectitud y protegerlas mecánicamente.

### **2.2.- Tabique revestido con placa de roca de yeso:**

El tabique interior a ejecutar, ubicado arriba del dintel de PN-02, indicado en el plano **A-2302/19**, serán de placas de roca de yeso tipo Durlock o de similar característica y calidad, de 12.5 mm de espesor como mínimo, aplicado solo en una de las caras del tabique, dispuestas sobre soleras y montantes metálicos propios del sistema de 70mm y 69mm respectivamente, con separación máxima entre parantes de 0,40cm.

No se admitirá la colocación de las placas de roca de yeso en coincidencia con puertas y/o ventanas, produciendo en todos los casos placas cortadas en “L”, tal lo requiere el sistema constructivo. Ante la detección de la mala colocación de las placas de yeso la D.O. podrá disponer su retiro o demolición sin que esto genere un costo adicional.

Para la ejecución de la tabiquería de yeso se emplearán todos los elementos propios del sistema como ser cantoneras, ángulos de ajuste, cinta de celulosa (no tramada), etc.

## **RUBRO 3.- REVESTIMIENTO**

Los revestimientos a utilizar en obra deberán ser en todos los casos de la mejor calidad, debiendo responder las condiciones de colocación con las características técnicas de cada tipo.





PROVINCIA DE TIERRA DEL FUEGO,  
ANTÁRTIDA E ISLAS DEL ATLÁNTICO SUR  
REPÚBLICA ARGENTINA

**MUNICIPALIDAD DE USHUAIA**



Se colocarán respondiendo a lo indicado en la documentación, debiendo el Contratista presentar muestras de los materiales con que se ejecutarán los trabajos y obtener la correspondiente aprobación de la Inspección de Obra.

Todo revestimiento que difiera en color a lo presentado como muestra para su aceptación, deberá ser nuevamente aprobada por la Inspección de Obra para su utilización.

El color deberá ser uniforme en todo el local a cubrir, de no cumplir estas disposiciones, podrá la Inspección de Obra, ordenar su retiro, o demolición, en caso de estar ya colocado.

Todas las piezas deberán llegar a obra y ser estibadas en perfectas condiciones, enteras y sin escalladuras ni otro defecto. A tal fin el Contratista arbitrará las medidas necesarias al logro de tales condiciones, protegiendo los revestimientos una vez colocados y hasta la recepción provisoria de la obra.

Se desecharán todas las piezas que no cumplan las condiciones previstas, corriendo por cuenta del Contratista todas las consecuencias derivadas de su incumplimiento, así como el costo eventual que pudiera significar cualquier rechazo de la Inspección de obra, motivado por las causas antedichas, alcanzando hasta la demolición y reconstrucción de los revestimientos, si llegase el caso.

Se deberá tener en cuenta al cotizar el rubro que al terminar la obra se deberá entregar al Comitente, piezas de reposición de todos los revestimientos de tipo cerámico o azulejos, en cantidad mínima del 5% de la superficie colocada en cada uno de ellos y nunca menos de 2 m<sup>2</sup> (según cantidad por caja cerrada) por cada tipo de muros, para futuras reposiciones.

**3.1.- Azulejos cerámico de color blanco:**

En el Sector de Ducha, Vestuarios y Sanitario indicados en plano **A-2302/19**, Se deberá colocar nuevos cerámicos de marca San Lorenzo Blanco perla de 30 x 40 o similar característica que las existentes, utilizándose mezcla cementicia preparada en fabrica con hidrófugo incorporado, tipo Klaukol o similar, debiendo quedar la superficie sin sobresaltos ni oquedades.

Se dispondrá con juntas rectas y abiertas, con una separación mínima de 2mm., debiendo empastinarlas y repararlas con cemento color y porcelanina de primera calidad o pastina a tono de color blanco.

**3.2.- Colocación de Azulejos cerámico de color blanco- stock:**

Se deberá colocar en el sector de Duchas, Vestuarios y Sanitarios el stock de azulejos de 30 x 40 de color Blanco Perla para completar los 140 m<sup>2</sup> faltantes en total, indicados en plano **A-2302/19**. Se deberá utilizar mezcla cementicia preparada en fabrica con hidrófugo incorporado, tipo Klaukol o similar, debiendo quedar la superficie sin sobresaltos ni oquedades.



PROVINCIA DE TIERRA DEL FUEGO,  
ANTÁRTIDA E ISLAS DEL ATLÁNTICO SUR  
REPÚBLICA ARGENTINA  
**MUNICIPALIDAD DE USHUAIA**



Se dispondrá con juntas rectas y abiertas, con una separación mínima de 2mm., debiendo empastinarlas y repasarlas con cemento color y porcelanina de primera calidad o pastina a tono de color blanco.

### **3.3.- Tabique revestido con placa cementicia:**

En el sector de Paso indicado en el plano **A-2302/19**, se revestirán los tabiques con placa cementicia de 10 mm de espesor como mínimo, dispuestas sobre la estructura existente.

Las juntas de las placas cementicias serán de tipo abierta, dejando una buña de 10 mm, la que posteriormente se llenará con silicona apta para este tipo de uso.

Todas las medidas deberán ser verificadas en obra.

En todos los casos se garantizará una perfecta y prolija terminación.

No se admitirá la colocación de las placas cementicias en coincidencia con puertas y/o ventanas, produciendo en todos los casos placas cortadas en “L”, tal lo requiere el sistema constructivo. Ante la detección de la mala colocación de las placas la D.O. podrá disponer su retiro o demolición sin que esto genere un costo adicional.

## **RUBRO 4.- PINTURAS**

Los trabajos de pintura se ejecutarán de acuerdo a las reglas del arte, debiendo todos los elementos a pintar ser limpiados prolijamente y preparados en forma conveniente antes de recibir las sucesivas manos de pintura, barnizado, etc. Los defectos que pudiera presentar cualquier estructura serán corregidos antes de proceder a pintarla y los trabajos se retocarán esmeradamente una vez concluidos.

No se admitirá el empleo de pinturas espesas para tapar poros, grietas u otros defectos. El Contratista tomará todas las precauciones indispensables a fin de preservar las obras del polvo y la lluvia. El Contratista deberá notificar a la Inspección de Obra cuando vaya a aplicar cada mano de pintura.

En lo posible se acabará de dar cada mano en toda la obra antes de aplicar la siguiente. La última mano de pintura, barnizado, etc., se dará después que todos los otros gremios que intervengan en la construcción, hayan dado fin a sus trabajos.

Será condición indispensable para la aceptación de los trabajos, que tengan un acabado perfecto, no admitiéndose que presenten señales de pinceladas, pelos, etc.

**Si por deficiencia en el material, mano de obra o cualquier otra causa no se satisfacen las exigencias de perfecta terminación y acabado fijadas por la Inspección de Obra, el Contratista tomará las provisiones del caso, dará las manos necesarias, además de las especificadas para lograr un acabado perfecto sin que éste constituya trabajo adicional.** El Contratista deberá tomar las precauciones necesarias a los efectos de no manchar otras estructuras tales como vidrios, pisos, revestimientos, cielorrasos, artefactos eléctricos o sanitarios, estructuras, etc., pues en el caso que esto ocurra



PROVINCIA DE TIERRA DEL FUEGO,  
ANTÁRTIDA E ISLAS DEL ATLÁNTICO SUR  
REPÚBLICA ARGENTINA  
**MUNICIPALIDAD DE USHUAIA**



será por su cuenta la limpieza o reposición de los mismos a solo juicio de la Inspección de Obra.

**Para todas las pinturas se deberá tener en cuenta la totalidad de las indicaciones del fabricante en cuanto a preparación de las superficies, bases, cantidad de manos, forma de aplicación, etc.**

#### **4.1.- Látex Interior de color blanco:**

Corresponde a la pintura interior completa de todos los muros que no posean revestimiento cerámico y en los cielorrasos del Sector de Duchas, Vestuarios y Sanitarios y en el Sector de Paso. Se pintarán con dos (2) manos como mínimo de pintura látex satinada anti manchas marca ALBA o similar de primera calidad de color blanco, previo enduido, lijado e imprimación de superficies.

#### **4.2.- Látex Interior en colores:**

Corresponde a la pintura en pared y cielorrasos, indicados en el plano **A-2302/19**. Se pintarán con dos (2) manos como mínimo de pintura látex satinado marca ALBA o similar de primera calidad, previo enduido, lijado e imprimación de superficies.

La empresa deberá cumplir con las siguientes características:

Zócalo a un altura de 1,50 mt: Gris Azulado-90 bg 44/049

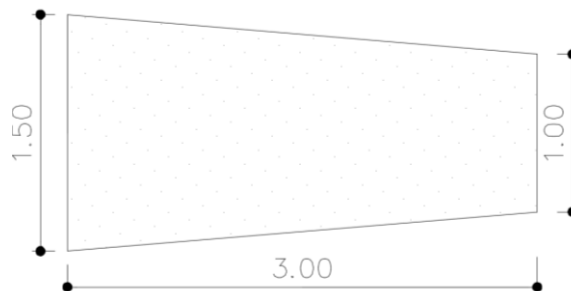
Módulo 1: Mar Caribeño-33bg 43/240

Módulo 2: Melón jugoso- 44gg 57/246

Módulo 3: Reposos en la laguna -23bg 51/212

Módulo 4: Juguete verde- 42gg 75/155

Medidas del módulo:





PROVINCIA DE TIERRA DEL FUEGO,  
ANTÁRTIDA E ISLAS DEL ATLÁNTICO SUR  
REPÚBLICA ARGENTINA  
**MUNICIPALIDAD DE USHUAIA**



#### **4.3.- Esmalte Sintético:**

Corresponde a la pintura de todos los elementos metálicos de las barandas. Se pintarán con dos (2) manos como mínimo de Esmalte Sintético de color azul marino, previa limpieza y dos manos de pintura antióxido.

#### **RUBRO 5.- CIELORRASO**

El Contratista ejecutará todos los trabajos necesarios para la perfecta terminación de los cielorrasos, cualquiera sea su tipo, de acuerdo a los planos, especificaciones, necesidades de obra y reglas del arte.

La omisión de algún trabajo para la ejecución de los cielorrasos y/o detalle en la documentación no justificará ningún cobro adicional, y su provisión y/o ejecución deberá estar contemplada e incluida en la propuesta original.

Se deja establecido que, salvo caso indispensable debidamente comprobado no podrán quedar a la vista clavos, tornillos u otros elementos de fijación.

Se tendrá especial cuidado en la solución de todos los encuentros de los cielorrasos propiamente dichos con elementos que se incorporan al mismo (artefactos de iluminación, perfilerías, carpinterías, etc.).

#### **5.1.- Emplacado de cielorraso:**

En el sector, indicados en el plano **A-2302/19**, se colocará placa de roca de yeso de 9,5 mm. como mínimo y en el sector sanitario se colocarán placas apropiado para condiciones de humedad, tipo línea verde o similar, en todos los casos serán dispuestas sobre la estructura existente.

**El presente ítem incluye la provisión de una tapa de acceso / inspección de 60 x 60 cm. en cada uno de los sanitarios**, indicado en el plano **A-2302/19**.

El Contratista deberá tener en cuenta que todas las medidas deberán verificarse en obra y que el trabajo incluye la colocación de las fijaciones, enduído y encintado listos para recibir pintura.

En todos los casos se garantizará una perfecta y prolija terminación.



PROVINCIA DE TIERRA DEL FUEGO,  
ANTÁRTIDA E ISLAS DEL ATLÁNTICO SUR  
REPÚBLICA ARGENTINA  
**MUNICIPALIDAD DE USHUAIA**



## **5.2.- Cielorraso suspendido de placas de roca de yeso:**

En los sectores de Circulación, indicados en el plano **A-2302/19**, se ejecutará el cielorraso suspendido en diferentes alturas.

Se construirá con placas de roca de yeso de 9,5 mm. de espesor sobre estructura conformada por soleras y montantes de chapa galvanizada propios del sistema de 35 mm. y 34 mm. respectivamente, los cuales estarán vinculados al cielorraso mediante velas rígidas, no admitiéndose el uso de alambres tensos.

El Contratista deberá tener en cuenta que todas las medidas deberán verificarse en obra y que el trabajo incluye la colocación de las fijaciones y encintado listos para recibir pintura.

En todos los casos se garantizará una perfecta y prolija terminación.

No se emplacará hasta que los gremios intervinientes finalicen sus tareas.

## **RUBRO 6.- PISOS**

Los pisos y zócalos a utilizar en obra deberán ser en todos los casos de la mejor calidad, debiendo responder las condiciones de colocación con las características técnicas de cada tipo.

Se construirán respondiendo a lo indicado en la documentación debiendo el Contratista presentar muestras de los materiales con que se ejecutarán los trabajos y obtener la correspondiente aprobación de la Inspección de Obra.

Todo piso que difiera en color a lo presentado como muestra para su aceptación, deberá ser nuevamente aprobada su utilización por la Inspección de Obra, y deberá ser uniforme su color en todo el local a cubrir, de no cumplir estas disposiciones, podrá la Inspección de Obra, ordenar su retiro de obra, o su demolición, en caso de estar ya colocado.

El Contratista entregará planos de despiece en los casos en que la Inspección de Obra los juzgue necesarios.

Estará a cargo del Contratista la preparación de los paños de muestras que se le soliciten a fin de establecer en la realidad los perfeccionamientos y ajustes que no resulten de los planos, todo esto para lograr una mejor realización y resolver detalles no previstos.

**Los pisos, solias y en el sector que tenga pileta de patio deberán presentar superficies continuas sin resaltos, regulares y dispuestas según las pendientes, alineaciones y niveles que la Inspección de Obra señalar en cada caso, previa a**



PROVINCIA DE TIERRA DEL FUEGO,  
ANTÁRTIDA E ISLAS DEL ATLÁNTICO SUR  
REPÚBLICA ARGENTINA  
**MUNICIPALIDAD DE USHUAIA**



**la colocación, las superficies de las carpetas niveladoras sobre las cuales se coloquen, deberán estar limpias y secas.**

**Cuando exista diferencia de solado entre locales, la separación deberá coincidir con el espesor de la abertura utilizando para ello una solía.**

Todas las piezas deberán llegar a obra y ser estibadas en perfectas condiciones, enteras y sin escalladuras ni otro defecto. A tal fin el Contratista arbitrará las medidas necesarias al logro de tales condiciones, protegiendo los revestimientos una vez colocados y hasta la recepción provisoria de la obra.

Se desecharán todas las piezas que no cumplan las condiciones previstas, corriendo por cuenta del Contratista todas las consecuencias derivadas de su incumplimiento, así como el costo eventual que pudiera significar cualquier rechazo de la Inspección de obra, motivado por las causas antedichas, alcanzando hasta la demolición y reconstrucción de los pisos, si llegase el caso.

**Se deberá tener en cuenta al cotizar el rubro que al terminar la obra se deberá entregar al Comitente, piezas de reposición de todos los pisos en cantidad mínima del 5% de la superficie colocada en cada uno de ellos y nunca menos de 2 m<sup>2</sup> ( según cantidad por caja cerrada ) por cada tipo de piso, para futuras reposiciones.**

#### **6.1.- Porcellanato 60 X 60 cm.:**

Sobre carpeta perfectamente plana y uniforme, en el sector indicado en el plano **A-2302/19**, se colocará piso Porcellanato tipo Granito Grey Mate Antideslizante Marca Cerro Negro de 60 x 60 cm. o similar de primera calidad.

**Se deberá colocar respetando el nivel de piso sin generar resaltos entre el piso nuevo y piso existente del pasillo.**

**Los pisos serán adheridos mediante mezcla cementicia para cerámico, preparada de fábrica con hidrófugo incorporado, con un espesor acorde al tipo de piso y a instrucciones del fabricante con junta tomada recta de 2 mm con pastina, al tono del solado, de primera calidad.**

Los cortes de este tipo de solado, se realizarán con máquinas apropiadas para tal fin, con disco diamantado continuo, para no producir “serruchos” en los bordes cortados.

Se deberán seguir estrictamente las instrucciones del fabricante para su colocación.

#### **6.2.- Zócalo porcellanato.**

En los locales donde se hayan colocado piso de Porcellanato de 60 x 60 cm. se deberá colocar zócalo en todo el perímetro del local, en correspondencia con el formato de piso colocado.



PROVINCIA DE TIERRA DEL FUEGO,  
ANTÁRTIDA E ISLAS DEL ATLÁNTICO SUR  
REPÚBLICA ARGENTINA  
**MUNICIPALIDAD DE USHUAIA**



Se utilizarán las mismas piezas colocadas en el piso, cortadas a 10 cmts. de altura, garantizando siempre una buena terminación hacia el lado visible.

La colocación del mismo se deberá corresponder con la del piso, es decir que las juntas del piso y las de los zócalos deberán ser coincidentes.

Se tomarán las juntas con pastina de color al tono, al igual que el piso.

## **RUBRO 7.- CARPINTERIA**

En la planilla de carpinterías, del plano **A-2302/19 y A-2304/19**, se indican los tipos, las cantidades, los locales donde se colocarán, tipo de vidrio y terminaciones a las que deberán ajustarse.

Los vanos de puertas y ventanas, responden a normas municipales vigentes, sobre porcentajes de iluminación y ventilación según las características propias de cada local.

Previamente a la ejecución de las mismas, la Contratista deberá proceder a la verificación de las dimensiones y tolerancias de las carpinterías, en función de las moquetas y espacios libres de vanos.

### **Vidrios**

Serán del tipo y clase que en cada caso se especifique en las planillas de carpintería, en plano **A-2302/19 y A-2304/19**, estarán bien cortados, tendrán aristas vivas, de espesor regular, caras planas y paralelas, transparentes debiendo asegurar una visión libre de distorsiones. Su superficie se presentará libre de marcas, manchas y restos de mezclas.

El Contratista será el único responsable de la exactitud de las medidas, debiendo por su cuenta y costo practicar toda clase de verificación en Obra.

En todas las carpinterías exteriores se colocarán cristales float dobles con cámara de aire sellada al vacío (DVH) de 4+12+4.

Los ajustes de vidrios y/o cristales a carpinterías no podrán efectuarse con masilla, sino que deberá utilizarse sellador adhesivo de caucho siliconado adecuado a cada caso.

### **Herrajes**

En todos los casos deberán incluirse los herrajes necesarios para el correcto funcionamiento, los mismos se encuentran prorrateados del costo de las carpinterías.

Las carpinterías interiores llevarán como mínimo una cerradura con pestillo, llave, picaporte doble balancín metálico, pomelas de hierro. En todos los casos serán de primera calidad.



PROVINCIA DE TIERRA DEL FUEGO,  
ANTÁRTIDA E ISLAS DEL ATLÁNTICO SUR  
REPÚBLICA ARGENTINA  
**MUNICIPALIDAD DE USHUAIA**



Para las cerraduras de las puertas interiores el Contratista entregará (2) dos llaves numeradas en concordancia con la cerradura.

Los herrajes se aplicarán en las partes correspondientes. No se admitirá la colocación de las cerraduras o piezas de dimensión similar embutidas en las ensambladuras.

Las pomelas y demás herrajes de movimiento deberán estar dimensionados en función de la superficie y el peso de las hojas que articulan.

La Inspección podrá modificar o rechazar todo herraje que a su juicio no reúna las condiciones de solidez, calidad o practicidad en su manejo, así como en el caso de que presenten mala calidad en la ejecución de detalles o del conjunto, o que las soluciones propuestas no se ajusten a los planos.

### **7.1.- Provisión y colocación de PN-01:**

Para la obra en cuestión se ejecutarán las carpinterías especificadas en plano y planilla de carpinterías **A-2302/19** y **A-2304/19**, se colocarán ocho (08) puertas con marco y hojas de PVC de color blanco, el ancho del vano no podrá ser menor a 1,20m.

Las partes móviles se colocarán de manera tal que giren o se muevan libremente y sin dificultad, con un juego máximo de 3 mm.

La colocación de marcos y hojas no deberá alterar las escuadras y no se admitirán tolerancias en la planicidad, alabeos, flexión de travesaños y jambas como consecuencia del trabajo de fijación a la tabiquería.

Se ordenará la inmediata remoción y recolocación de marcos cuyas planchuelas de anclaje no hubieran quedado perfectamente fijas a los muros no admitiéndose entradas o salientes desiguales respecto al plano de los paramentos. Las planchuelas de anclaje serán suficientemente sólidas para soportar las cargas de uso quedando bajo la responsabilidad y a costa del Contratista la reparación de los desperfectos y daños que en este concepto se produjeran.

En la colocación de marcos y contramarco se cuidará de no dañar los tabiques.

### **7.2.- Provisión y colocación de PN-02 Puerta de emergencia:**

En el sector de acceso se colocarán tres (03) puertas doble con marco y hojas de PVC de color blanco. Tendrá manijones en zamac inyectado a presión, barral de acero, llevará picaporte con llave exterior de base en zamac inyectado a presión, manija en zamac, con inserto guía de acero. Cilindro euro perfil con llave tipo plana de seguridad, la misma está indicada en plano y planilla **A-2302/19** y **A-2304/19**, debiéndose respetar espesores, tipos de vidrio y terminaciones.





PROVINCIA DE TIERRA DEL FUEGO,  
ANTÁRTIDA E ISLAS DEL ATLÁNTICO SUR  
REPÚBLICA ARGENTINA  
**MUNICIPALIDAD DE USHUAIA**



### **7.3.-Provisión y colocación de PN-03 Puerta Vaivén:**

En el ingreso al vestuario se colocarán dos (02) puertas vaivén de marco y hojas de PVC, la misma está indicada en plano y planilla **A-2302/19** y **A-2304/19**, debiéndose respetar las terminaciones.

### **7.4.- Provisión y colocación de PN-04:**

En el ingreso a las duchas se colocarán dos (02) puertas con marco de PVC y hoja de PVC con paño de vidrio, la misma está indicada en plano y planilla **A-2302/19** y **A-2304/19**, debiéndose respetar las terminaciones.

### **7.5.- Provisión y colocación de PN-05:**

En el ingreso sanitario se colocarán seis (06) puertas con marco de PVC y hoja de PVC con cerrojo tipo abierto/cerrado, la misma está indicada en plano y planilla **A-2302/19** y **A-2304/19**, debiéndose respetar las terminaciones.

### **7.6.- Provisión y colocación de VN-01:**

En las ventanas del sector sanitario, indicados en el plano **A-2302/19**, se deberán reemplazar los paños por DVH 4+12+4 y se les colocarán a las ventanas de abrir nuevos brazos de empuje.

## **RUBRO 8.- INSTALACIÓN SANITARIA**

En el plano **A-2302/19** se grafica un esquema de la ubicación de los espacios sanitarios, de acuerdo a las necesidades requeridas.

Se deberán ejecutar las mismas según las reglas del arte con toda prolijidad, observando las especificaciones de este pliego y demás exigencias y reglamentaciones vigentes en la DPOSS, y toda otra repartición oficial competente.

El Contratista deberá preparar el proyecto definitivo de la instalación sanitaria completa, para su aprobación por la Dirección Provincial de Obras y Servicios Sanitarios, y todo otro ente que lo requiera, con el pago de sus derechos y sellados correspondientes.

Se deberán prever, además de los materiales y partes integrantes de las instalaciones, todos aquellos trabajos y elementos que aunque no se detallen o indiquen expresamente, forman parte de los mismos o sean necesarios para su correcta terminación, o que se requieran para asegurar un perfecto funcionamiento a máximo rendimiento.



PROVINCIA DE TIERRA DEL FUEGO,  
ANTÁRTIDA E ISLAS DEL ATLÁNTICO SUR  
REPÚBLICA ARGENTINA  
**MUNICIPALIDAD DE USHUAIA**



Además de los gastos de ejecución, provisión y montaje que insumen estas instalaciones, correrán por cuenta del Contratista los que se originan en concepto de transportes, inspecciones, pruebas y demás erogaciones.

Previo a la colocación de los azulejos el Contratista solicitará las inspecciones parciales que sean necesarias y la final, a efectos de constatar que los trabajos sean de acuerdo al plano aprobado, al igual que los materiales, debiendo realizar toda otra prueba que se le solicite para verificación del correcto funcionamiento, debiendo gestionar y obtener el certificado final de obra, el que deberá entregar a la I.O. conjuntamente con el original conforme a obra aprobado por los entes correspondientes.

El Contratista deberá presentar a la Inspección de Obra, folletos o muestras de los artefactos propuestos a fin de solicitar la aprobación de los mismos, sin cuyo requisito podrá ordenarse el retiro de los materiales que no sean de primera calidad, corriendo los gastos a cargo del Contratista.

Se deberá prever y colocar los artefactos y accesorios y el equipamiento necesario para el correcto funcionamiento de las instalación sanitaria según plano **A-2302/19**.

Todos los artefactos y accesorios sanitarios a colocar serán los que se indican a continuación o similares de primera marca previamente aprobados por la Inspección de Obra.

### **8.1.- Provisión y colocación de artefactos línea espacio:**

Se proveerán e instalarán los Box para personas con movilidad reducida.

- Dos (02) inodoro FERRUM Espacio blanco con depósito de colgar o similar de primera marca.
- Dos (02) Asiento para inodoro FERRUM Espacio blanco Herradura sin tapa o similar de primera calidad.
- Dos (02) barral rebatible con portarrollo, del tipo Ferrum Espacio.
- Dos (02) barral de 0.65 m. fijo del tipo Ferrum Espacio.
- Dos (02) barral de seguridad curvo de 90°
- Dos (02) Silla rebatible línea Ferrum.
- Dos (02) Grifería ducha monocomando exterior con trasferencia.
- Dos (02) Lavabo “FERRUM Espacio” de colgar con descarga en la pared o similar de primera calidad.
- Dos (02) Grifería FV Pressmatic con temporizador o similar de primera calidad para lavatorios.
- Dos (02) Espejo Basculante “FERRUM Espacio” 0.80 m. x 0.60 m. color blanco o similar de primera calidad.



PROVINCIA DE TIERRA DEL FUEGO,  
ANTÁRTIDA E ISLAS DEL ATLÁNTICO SUR  
REPÚBLICA ARGENTINA  
**MUNICIPALIDAD DE USHUAIA**



### **8.2.- Provisión y colocación de artefactos sanitarios:**

Se proveerán e instalarán los siguientes artefactos:

- Seis (06) inodoros del modelo Andina Ferrum.
- Seis (06) asiento con tapa plásticas tipo FERRUM o similar, accesorios, porta bridas de PVC y brida de goma, con tornillos de bronce de cabeza hexagonal cromada.
- Seis (06) Válvula de descarga de inodoro.
- Cinco (5) mingitorio Oval Ferrum.
- Ocho (08) bachas Vanitory Jhonson O 250 L de acero inoxidable de alto brillo, de Ø 30 cmts. en los sanitarios. Las mismas serán de colgar
- Se deberán ejecutar dos Mesadas de Granito de color Gris Mara para las bachas. Cada una de las mesadas se montarán sobre un marco metálico de caño hueco estructural de 40x40, dicha estructura se vinculará a los muros y se apoyará sobre bloques descripto en el **Ítem. Mampostería de bloque y revoque.**

### **8.3.- Provisión y colocación de accesorios sanitarios:**

Se proveerán e instalarán los siguientes artefactos y accesorios sanitarios:

- Ocho (08) grifería del tipo FV modelo Arizona.  
En caso de que la empresa constructora proponga variantes en cuanto a marcas y/o modelos, éstos deberán ser de primera marca y previamente deberán ser presentados a la inspección de obra para su aprobación.
- Veintidós (22) Grifería Fv Arizona duchas
- Seis (06) dispenser para papel higiénico de alto metraje de PVC tradicional.  
Deberán ser del tipo traslúcido y con cerradura anti-robo.  
Éstos se deberán fijar a los paneles divisorios, mediante elementos resistentes al desgarro.
- Cuatro (04) dispenser de jabón líquido.
- Cuatro (04) dispenser para papel intercaladas para manos con visor.
- Veintidós (22) percheros simples en el sector de boxes sanitarios del tipo FV modelo Arizona.
- Veintidós (22) Cortina de baño y caño de aluminio
- Dos (02) Espejo de 0.60 m x 2.50 m.
- Ocho (08) cesto para residuos de acero inoxidable esmerilado chico.
- Dos (02) cesto para residuos de acero inoxidable de pared 36x 28,5 x 19.
- Dos (02) timbre llamador a 0,50 m de altura, contiguo al inodoro.



PROVINCIA DE TIERRA DEL FUEGO,  
ANTÁRTIDA E ISLAS DEL ATLÁNTICO SUR  
REPÚBLICA ARGENTINA  
**MUNICIPALIDAD DE USHUAIA**



## **9- INSTALACIÓN ELÉCTRICA**

El proyecto definitivo de la Instalación deberá ejecutarlo la empresa Contratista, de acuerdo a las solicitudes expresadas en el presente pliego y a la ubicación de bocas y artefactos indicados en el plano **A-2303/19**. El contratista será el único responsable del correcto y eficiente funcionamiento de la instalación.

El ítem contempla la provisión de todos los materiales necesarios para realizar el montaje del tablero seccional, instalación de iluminación y tomacorrientes, cableado, provisión y colocación de artefactos de iluminación, ensayos, mediciones, puesta en marcha y toda otra tarea necesaria para su correcto funcionamiento.

Se desarrollará un proyecto que contemple los siguientes rubros, bocas para tomas e iluminación monofásica, bocas de baja tensión, bocas para artefactos de señalización, emergencia y escape.

El funcionamiento de todo el edificio deberá garantizarse en caso de cortes de energía, con la colocación de equipos identificados en la documentación con la letra “e”, los cuales llevarán conectados un equipo autónomo permanente con su batería, que se accionará ante la falta de tensión de alimentación.

No se permitirá el inicio de los trabajos si no se cuenta con planos aprobados por el Ente correspondiente, los cuales a su vez deberán previamente ser visados por la Inspección de Obra.

Todos los elementos de la instalación, accesorios, etc., deberán cumplir los parámetros de calidad y fabricación que se estipulan en las normas y reglamentaciones de aplicación vigentes para cada caso.

Los materiales a utilizar en la ejecución de los trabajos serán de la mejor calidad dentro de las marcas y modelos pedidos, debiendo los mismos contar con el correspondiente cumplimiento de las normas IRAM.

En los casos en que se citen modelos y/o marcas comerciales en este pliego o planos, deberán ser respetadas.

Se deberán colocar todas las cajas de punto y toma y todos los artefactos de iluminación indicados en el pliego.

### **9.1.- Instalación General:**

#### **Caños**

Los caños a proveer e instalar guardarán la relación de diámetro en función de la cantidad y diámetro de los conductores a colocar en ellos y serán del tipo estanco, de material sintético, de acuerdo a lo indicado en la Reglamentación de Instalaciones Eléctricas en Inmuebles AEA 90364.

Las instalaciones de Iluminación, Incendio, Tomacorrientes tensión normal y tomacorrientes tensión Estabilizada, serán cañerías independientes, constituyendo instalaciones completamente separadas.



PROVINCIA DE TIERRA DEL FUEGO,  
ANTÁRTIDA E ISLAS DEL ATLÁNTICO SUR  
REPÚBLICA ARGENTINA  
**MUNICIPALIDAD DE USHUAIA**



### **Cajas y bocas**

Las bocas de iluminación monofásica, serán de iguales características materiales a las cañerías, realizándose de acuerdo a lo indicado en planos.

Las cajas de paso de dimensiones mayores a 100x100x50mm serán del tipo estanco, de material sintético. Serán del tipo ciegas de modo de matricular las perforaciones en obra.

Para la unión entre cañerías y cajas se utilizarán conectores propios del sistema de cañería estanca.

Las fijaciones de cañerías se realizarán con grampas del tipo omega y ½ omega en chapa de hierro montadas con banquitos o suplementos “Redex”, con grampas y riel en sistemas del tipo “Olmár” o con grampas de tipo ½ omega “Daysa”.

**Como norma general, las cajas para llaves y pulsadores se instalarán a 1,10 m de altura (eje) sobre el piso terminado y las cajas para los tomacorrientes a 0,30 m (eje) a excepción de los casos especiales en que la dirección de obra determine lo contrario.**

### **Llaves y tomas**

Los tomas y llaves serán de primera marca, normalizados IRAM, completos y armados con bastidor a presión y llaves luminosas tipo tecla y tapa de baquelita. Los tomas corrientes deberán soportar (S/IRAM 2071) 10 Amperes al igual que las llaves (s/IRAM 2007) Ambos contarán con bornes protegidos. Serán de embutir simple y doble módulo, los dobles separados entre sí por un módulo ciego, con contactos de plata, para 10 Amp., conectados a tierra, tipo Sica Selene, color Blanco Puro, código, 396231.

Las llaves serán de 1,2 o más efectos según corresponda, montadas sobre bastidor a presión, con contactos de plata y tapa de baquelita blanca.

Se entregarán completos, armados, probados y funcionando.

Los tomas para accesorios de incendio, luz de emergencia, serán de 1ra calidad aprobados por el ente que corresponda para cada rubro.

### **Conductores**

Los conductores a utilizar serán desde el punto de vista de la sección, los que resulten del cálculo para cada circuito. Las secciones mínimas a utilizar para entrada general (desde medidor o tablero existente a nuevo tablero general) serán de 4 mm<sup>2</sup>, para los circuitos y tomacorrientes serán de 2,5mm<sup>2</sup>. y para los retornos simples serán de 1,5 mm<sup>2</sup>.

Todos los conductores serán ignífugos tipo Pirelli VN 2000 o certificados por lote de IRAM, según IRAM 2183/70 sin excepción con su sección impresa.

Los conductores deben cumplir con las siguientes normas:

IRAM 2022/2183/2289 Normas IEEE 383/73 y 754/1 o certificado por lote IRAM.



PROVINCIA DE TIERRA DEL FUEGO,  
ANTÁRTIDA E ISLAS DEL ATLÁNTICO SUR  
REPÚBLICA ARGENTINA

**MUNICIPALIDAD DE USHUAIA**



Para los conductores que se coloquen en el interior de una misma cañería, se emplearán cables de diferentes colores para su mejor individualización y permitir una rápida inspección o control de las instalaciones de acuerdo al criterio siguiente:

Circuito de corriente continua o alterna monofásico:

Conductor activo (fase R, S y/o T según corresponda), color blanco.

Conductor de neutro- color celeste.

No se aceptarán uniones efectuadas por simple retorcido. Dichas uniones se ejecutarán por medio de Bornes o conectores de derivación tipo AMPLIVERSAL o 3M.

Bajo ningún concepto se aceptarán las conexiones del conductor sin terminal, a excepción de los casos en que los elementos conectados sean aptos para tal conexión, a juicio de la Inspección de obra.

Todos los conductores serán conectados a los tableros y aparatos de consumo mediante terminales o conectores del tipo aprobados, colocadas a presión mediante herramientas apropiadas, asegurando un efectivo contacto de todos los alambres en forma tal que no ofrezcan peligro de aflojarse por vibración o tensiones bajo servicio normal. Cuando deban efectuarse uniones o derivaciones, éstas se realizarán únicamente en las cajas de paso mediante conectores colocados a presión que aseguren un buen contacto eléctrico.

### **Montaje de artefactos**

Teniendo en cuenta que la instalación eléctrica para iluminación y el montaje de los artefactos constituyen dos ítems separados, se considerará (a los efectos de establecer los límites de las provisiones) que la primera finaliza con el chicote para cada artefacto con el conector hembra de la bornera enchufable. El chicote irá conectado a los cables del circuito con conectores de derivación, tipo AMPLIVERSAL o 3M. La longitud del "chicote de conexión" deberá ser tal que permita la fácil remoción del artefacto, no podrá ser menor de 60 cm.

### **Tablero Seccional**

La propuesta contempla la instalación de uno (1) tablero seccionales en el sector indicado en el plano **A-2303/19**.

Se ejecutará siguiendo las normas IRAM 2181, 2200 y VDE, las reglas del arte para este rubro, y las observaciones que a tal fin fije la Inspección de Obra.

Las borneras tipo Keeland utilizadas serán de la mejor calidad y sujetos a aprobación (según corresponda).

Los rieles de fijaciones de llaves térmicas y disyuntores deben ser colocados en forma horizontal.

A los efectos de una buena distribución de cargas se repartirán las corrientes de los alimentadores en las fases de manera proporcional, para que el desbalance de carga no supere el 20% entre la fase más aliviada y la fase más cargada.



PROVINCIA DE TIERRA DEL FUEGO,  
ANTÁRTIDA E ISLAS DEL ATLÁNTICO SUR  
REPÚBLICA ARGENTINA

**MUNICIPALIDAD DE USHUAIA**



Cada circuito no superará los márgenes establecidos en las normas.

La señalización de los circuitos se realizará con placas acrílicas retrograbadas tanto para las termomagnéticas como para las llaves de comando de manera clara y sencilla.

**Iluminación de emergencia**

La iluminación de emergencia se resolverá con un sistema autónomo permanente inversor, el que se ubicará en los artefactos ya previstos, y artefactos de embutir de leds, tipo Gamasonic o similar, en el resto. La cantidad y la ubicación es la indicada en el plano correspondiente.

**9.2.- Provisión y colocación de artefactos:**

Se contempla la provisión y la colocación de los siguientes artefactos, en los lugares indicados a continuación.

No se permitirá un número menor al de artefactos indicados, debiéndose ajustar en demasía si el cálculo definitivo lo requiriere.

La contratista deberá dejar para reposición, un 5% de la cantidad de todas las lámparas utilizadas en los diferentes artefactos, a resguardo de la municipalidad.

**CIRCULACIÓN**

Modelo de embutido lineal en Extrusión- ESTRUS D120 marca BAEL

Cantidad: 5 unidades

Características Técnicas

Aplicación: De embutir

Instalación: de encastre en cielorraso de placa de yeso

Tipo de lámpara: LED integrado

Temperatura de color: 3000 a 6000°K - blanca

Potencia: 34W

Material: Aluminio con acrílico

Color/es: Blanco

Medidas: 1020x95x75



**SANITARIO / PASO**

Modelo de embutido redondo para lámparas de bajo consumo, con louver, equipo y lámpara, FOX 226 LU EL, tipo BAEL o similar

Cantidad: 25 unidades

Características Técnicas

Cuerpo / marco: de policarbonato inyectado color blanco.

Reflector: de aluminio de alta pureza abrillantado.

Louver: doble parabólico de policarbonato metalizado.



PROVINCIA DE TIERRA DEL FUEGO,  
ANTÁRTIDA E ISLAS DEL ATLÁNTICO SUR  
REPÚBLICA ARGENTINA

**MUNICIPALIDAD DE USHUAIA**



Portalámparas: en PBT, 2A / 500V y código de temp. T140.  
Cableado: cable rígido de sección 0.5 mm<sup>2</sup>, aislación de PVCHT resistente a 90°C más vaina y ficha de conexión.  
Equipo: separado. 230V / 50Hz.  
Lámparas: 2 x 26 FLC-D.  
Montaje: escuadra de fijación de acero con resortes de doble acción.



**SANITARIO: BACHAS**

Modelo de embutido orientable para lámparas LED 1X50 W, con equipo, F/50 platil, tipo BAEL o similar.  
Cantidad.: 6 unidades  
Características Técnicas:  
Cuerpo: en fundición de zamak.  
Pintura: poliéster microtexturada horneada de alta resistencia.  
Montaje: resortes metálicos para sujeción en cieloraso y horquilla lisa con muescas para sujeción de lámparas.  
Lámpara: Dicroica x 50 W.



**RUBRO 10.- INSTALACIÓN CONTRA INCENDIO**

**10.1.- Extintores:**

Se proveerán e instalarán extintores en los lugares que indica el plano **A-2303/19**, y en todo otro lugar requerido por el Área Técnica de Bomberos de la Policía Provincial. Los mismos deberán servir para fuegos clase **A** (material carbonizable), clase **B** (líquidos inflamables) y clase **C** (instalaciones eléctricas).

Los extintores deberán ser de marca acreditada en plaza con sello IRAM de aprobación y su garantía no podrá ser inferior a un año.

Los extintores se instalarán sobre la baliza reglamentaria y con el soporte correspondiente.

Todos los elementos de las instalaciones contra incendio deberán ir pintados con los colores reglamentarios según normas IRAM.

**10.2.- Señalización de Emergencia:**

En los sectores indicados en el plano **A-2303/19**, y en todo otro lugar requerido por el Área Técnica de Bomberos, se colocarán señalizadores de salida autónomos.

Los mismos irán conectados a la red normal de 220 V, individuales por equipo, completos, armados, probados y funcionando.





PROVINCIA DE TIERRA DEL FUEGO,  
ANTÁRTIDA E ISLAS DEL ATLÁNTICO SUR  
REPÚBLICA ARGENTINA  
**MUNICIPALIDAD DE USHUAIA**



### **Luz de emergencia**

Cantidad: 6  
Características:  
Alimentación: 220V~  
Frecuencia: 50 Hz  
Contiene 4 baterías recargables.  
Batería Recargable: 4V/0.9Ah Acido-plomo  
Libre de mantenimiento  
Tiempo de Carga Normal: 12-15 Hs  
Autonomía Posición "1": 10 Hs. Posición "2": 3 Hs.  
Led: 60x1500 MCD  
Dimensiones: 450x60x45 mm  
Norma de certificación: IEC 60598-2-22



### **Señalética salida de emergencia**

Cantidad: 3  
Instalación:



Se colocarán señalizadores de simple y doble faz, conectado a la red normal 220V y en paralelo a la de emergencia, individuales por equipo, completos, armados, probados y funcionando, tipo GAMASONIC.

### **10.3.- Sistema de Alarmas:**

La contratista deberá realizar los planos de la instalación, para ser aprobados y/o visados por los entes que correspondan, y presentarlos a la Inspección de Obra, previo a la ejecución de los trabajos, para su evaluación, y posterior visado.

Se proveerá e instalará un sistema de prevención de incendios y alarmas, compuesto de detectores de humo, repetidores sonoros a sirena de alarma de incendio, central de alarma de incendio "INTELIGENTE" y robo con sensores sonoros y luminosos.



PROVINCIA DE TIERRA DEL FUEGO,  
ANTÁRTIDA E ISLAS DEL ATLÁNTICO SUR  
REPÚBLICA ARGENTINA  
**MUNICIPALIDAD DE USHUAIA**



Se deberá presentar además, plano completo y planillas de instalación para la prevención y lucha contra incendios, con las normas que indica el Área Técnica de Bomberos de la Policía de la Provincia de Tierra del Fuego.

El plano de instalación de este ítem deberá ser visado por el área Técnica de Bomberos de la Policía de la Provincia, el cual deberá ser entregado (una vez aprobado) a la Inspección de Obras, los que podrán introducir las modificaciones que crean convenientes para mayor seguridad y eficacia de funcionamiento.

En el plano se indicará la cantidad de bocas de alarma de incendio con sus artefactos correspondientes y los diferentes detectores, que se instalarán según cálculo e indicaciones del Fabricante.

El cálculo de cañerías y cableado deberá ser incorporado por el Contratista en el Plano correspondiente a proveer.

El Contratista presentará los elementos para su aprobación, o los catálogos, y/o folletos de los mismos, de acuerdo a lo que la I.O. considere para cada caso como necesario y suficiente.

Se deja perfectamente aclarado que todos los elementos a proveer serán incuestionablemente de primera calidad “Ad-referendum” de la I.O.

Antes de cubrir las cañerías se solicitará la inspección correspondiente.

Ejecutada la conexión y concluida la instalación con todos los accesorios, se pedirá la inspección final.

El Panel de Control de Alarma de Incendio deberá conectarse a un ramal separado, con un máximo de 20 amperios. Este circuito deberá etiquetarse en el Panel Principal de Distribución de Energía Eléctrica como ALARMA DE INCENDIO.

Todos los elementos de las instalaciones contra incendio deberán ir pintados con los colores reglamentarios según normas IRAM.

#### **Componentes del sistema:**

Se proveerá e instalará un sistema de detección y aviso de incendios, compuesto por:

- Central de alarma de incendio convencional / direccionable.
- Detectores de humo fotoeléctricos direccionables.
- Sirenas interiores zumbadoras con luz estroboscópica.
- Avisador manual de incendio.

**SE SOLICITA QUE EL PANEL DE CONTROL DE ALARMA DE FUEGO Y LOS DISPOSITIVOS PERIFÉRICOS SEAN COMPATIBLES ENTRE SÍ.**

**PREVIO A LA RECEPCIÓN DEFINITIVA LA CONTRATISTA DEBERÁ PRESENTAR LOS MANUALES DE MANTENIMIENTO DE TODOS LOS EQUIPOS QUE FUNCIONAN EN EL EDIFICIO.**



PROVINCIA DE TIERRA DEL FUEGO,  
ANTÁRTIDA E ISLAS DEL ATLÁNTICO SUR  
REPÚBLICA ARGENTINA  
**MUNICIPALIDAD DE USHUAIA**



### **LIMPIEZA DE OBRA**

La limpieza será periódica y final; el Contratista deberá mantener limpia y libre de residuos de cualquier naturaleza todos los sectores de la obra.

Al finalizar los trabajos, para proceder a la recepción provisoria el Contratista entregará la obra perfectamente limpia y con las instalaciones en funcionamiento para ser habilitado de inmediato, sea ésta de carácter parcial, provisional y/o definitiva, incluyendo el repaso de todo elemento o estructura que haya quedado sucia y requiera lavado, como: vidrios, carpinterías, solados, etc.-

La Inspección estará facultada para exigir, si lo creyera conveniente, la intensificación de limpieza periódica, los residuos producto de la limpieza y/o trabajos, serán retirados de la obra por cuenta y cargo exclusivo del Contratista.-



PROVINCIA DE TIERRA DEL FUEGO,  
ANTÁRTIDA E ISLAS DEL ATLÁNTICO SUR  
REPÚBLICA ARGENTINA  
**MUNICIPALIDAD DE USHUAIA**



**OBRA:**

# **REFACCIÓN DE SANITARIOS EN POLIDEPORTIVO MUNICIPAL**

**Documentación Gráfica**



PROVINCIA DE TIERRA DEL FUEGO,  
ANTÁRTIDA E ISLAS DEL ATLÁNTICO SUR  
REPÚBLICA ARGENTINA  
**MUNICIPALIDAD DE USHUAIA**

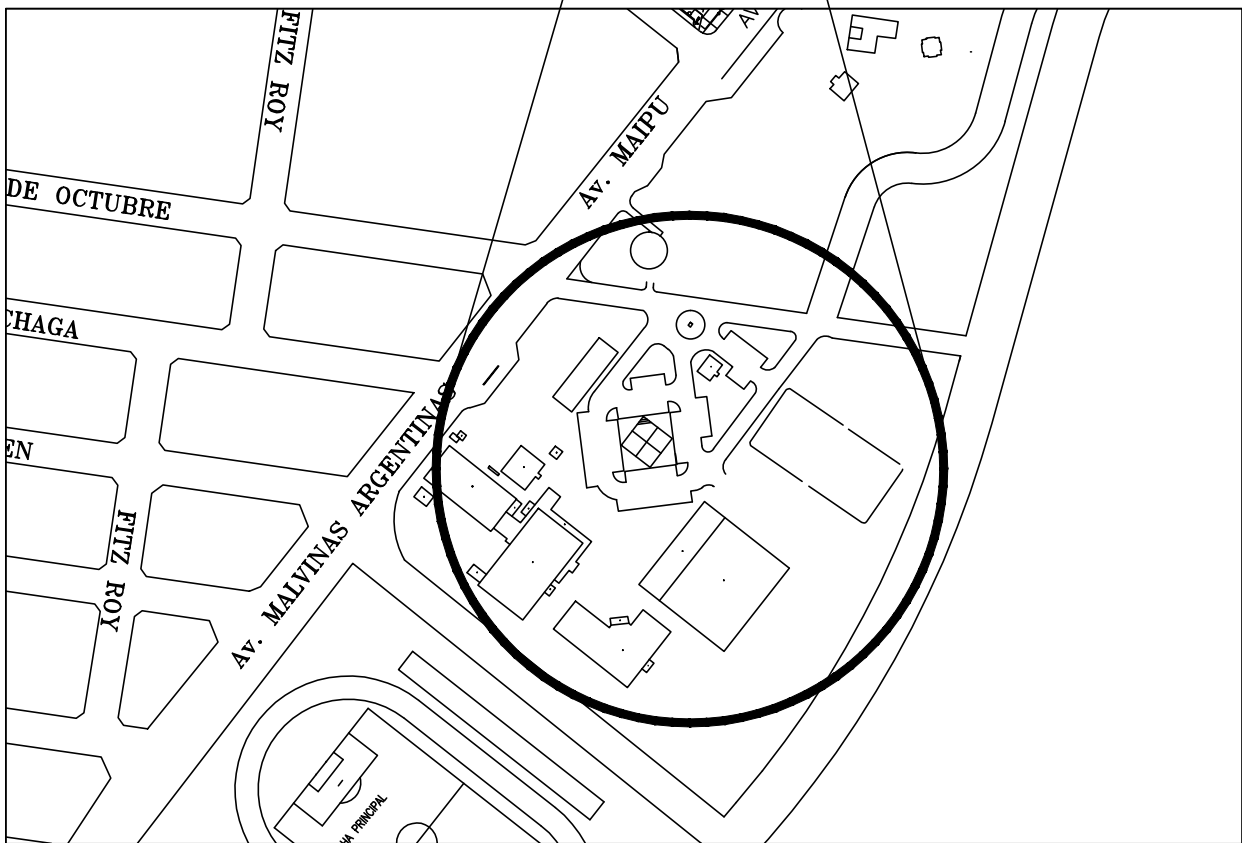
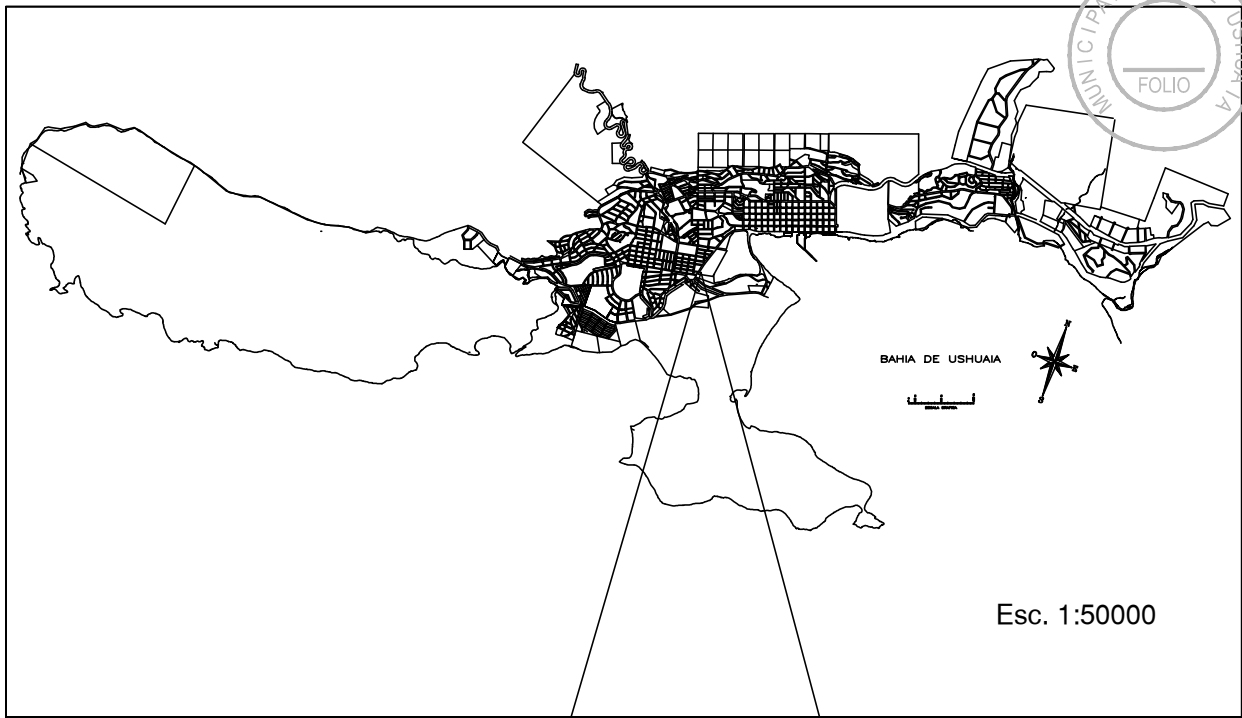
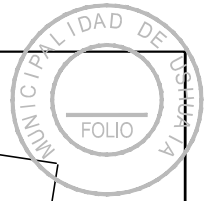


## **OBRA:**

# **REFACCIÓN DE SANITARIOS EN POLIDEPORTIVO MUNICIPAL**

## **DOCUMENTACIÓN GRÁFICA**

<b>PLANO</b>	<b>DESIGNACIÓN</b>
A-2301/19	UBICACIÓN DE LA OBRA
A-2302/19	PLANO DE DEMOLICIÓN- PLANO DE REFACCIÓN
A-2303/19	INSTALACIÓN ELECTRICA- INSTALACIÓN CONTRA INCENDIO
A-2304/19	PLANO DE CARPINTERÍA

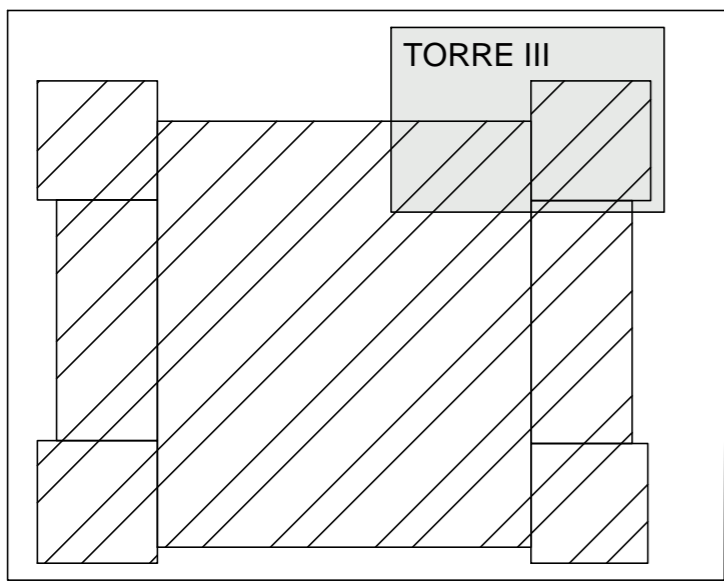


# MUNICIPALIDAD DE USHUAIA

## SECRETARÍA DE PLANIFICACIÓN E INVERSIÓN PÚBLICA

Obra	REFACCIONES DE SANITARIOS EN POLIDEPORTIVO MUNICIPAL	Proyecto	Cómputo
		Arq. Vanesa Cruz	Revisó Ing. Miguel Linares
Plano	UBICACIÓN	Dibujo	Escala
		Arq. Vanesa Cruz	S/E
		Fecha	Plano N.
		SEPTIEMBRE 2019	A-2301/19

*"Las Islas Malvinas, Georgias y Sandwich del Sur, son y serán argentinas"*

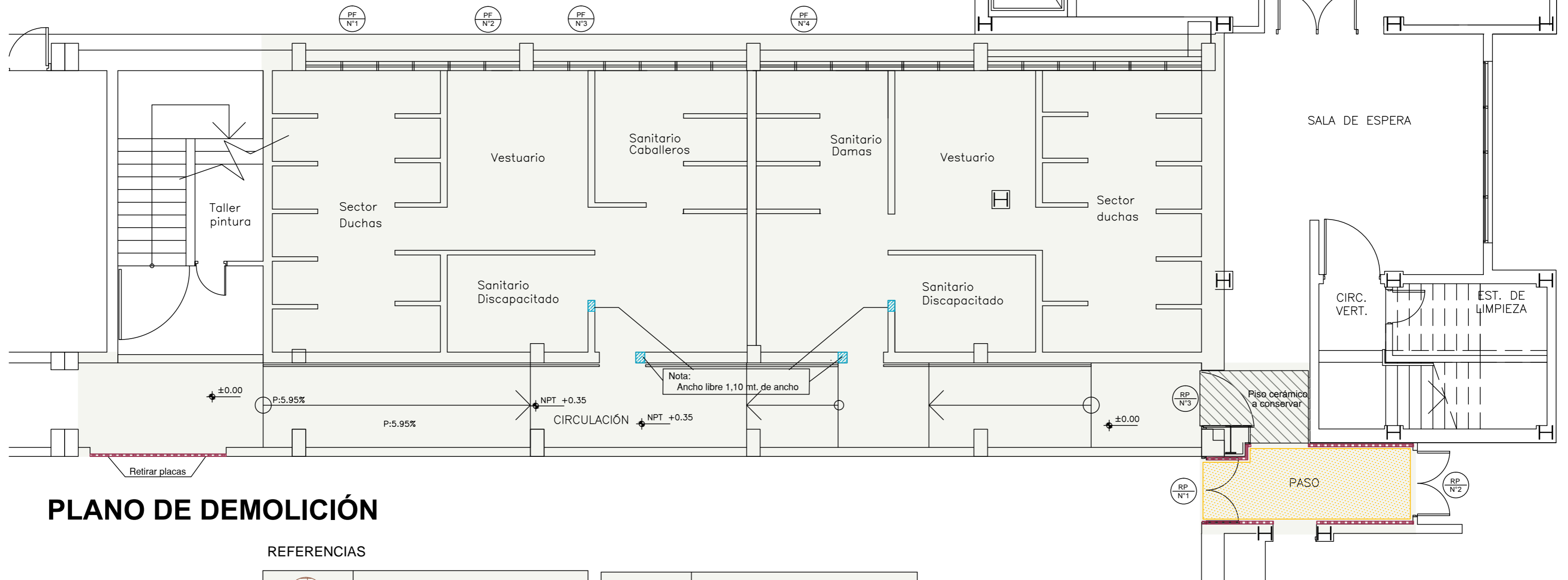


ESQUEMA DE UBICACIÓN

## SECTOR TORRE III

### REFERENCIA

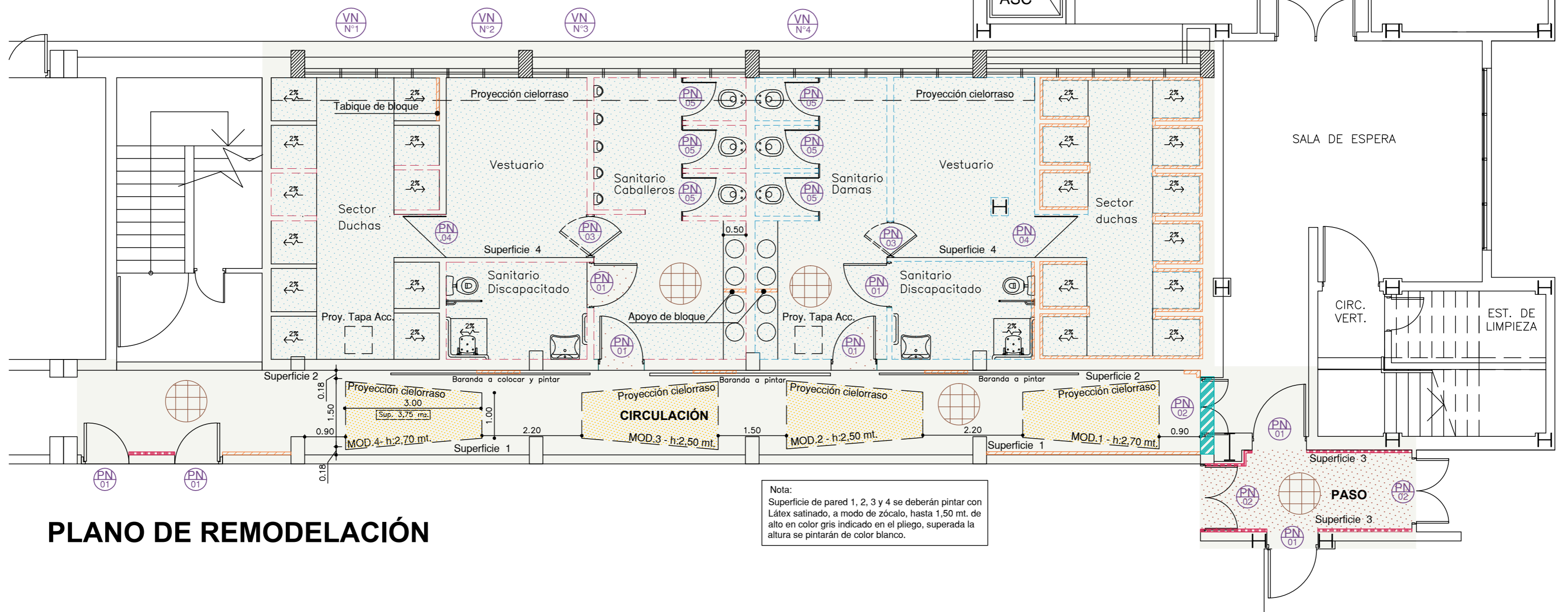
	Muro a demoler
	Placas de pared a retirar
	Placas de cielorraso a retirar
	Paño fijo a retirar
	Retiro de puerta



PLANO DE DEMOLICIÓN

### REFERENCIAS

	Piso porcellanato		Revestimiento placa cementicia
	Azulejos a completar con stock		Emplacado de cielorraso
	Azulejos nuevos		Cielorraso suspendido
	Mampostería de bloque y revoques		Vidrio nuevo
	Tabique de soleras/montantes		Puerta nueva



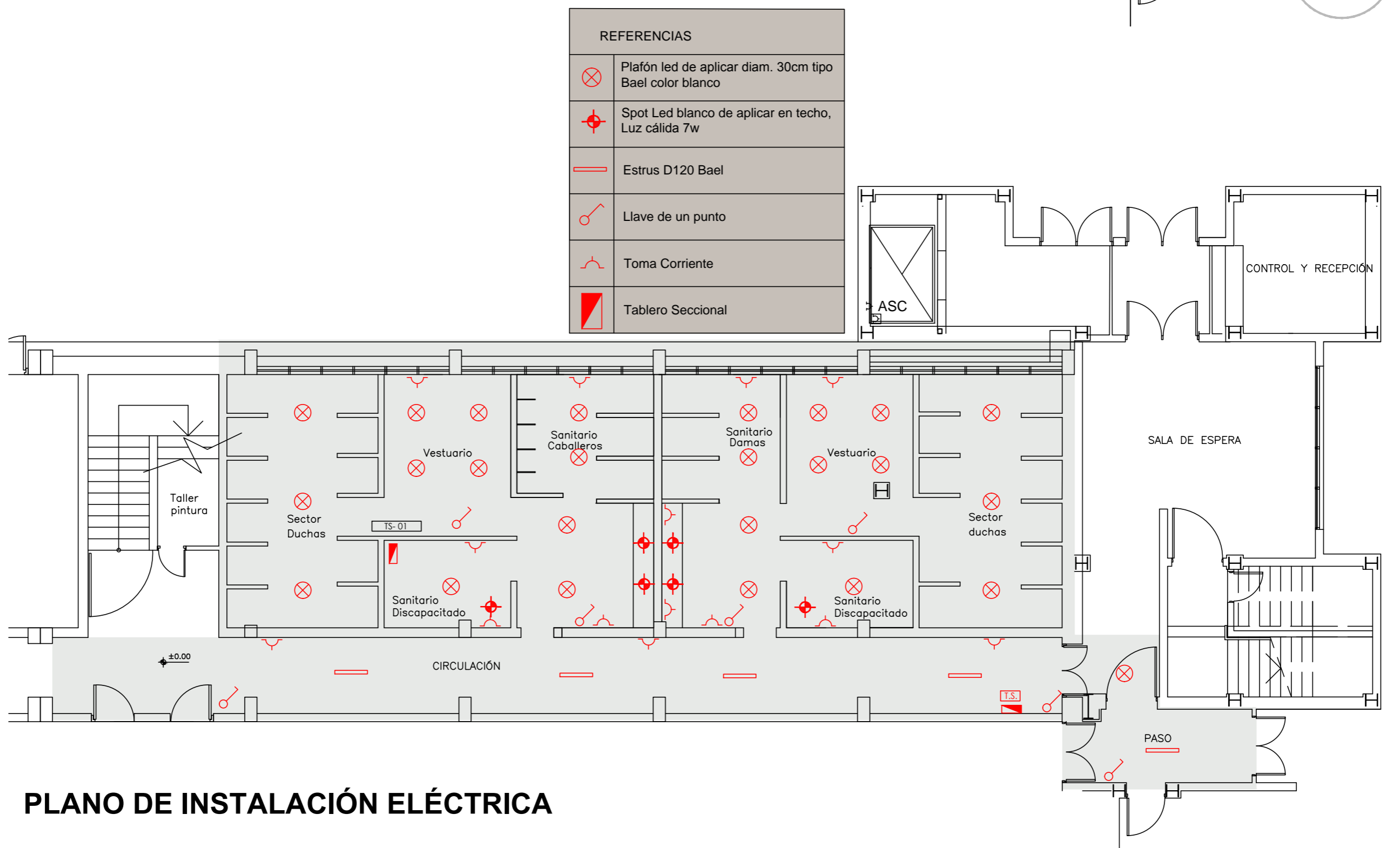
PLANO DE REMODELACIÓN

Nota:  
Superficie de pared 1, 2, 3 y 4 se deberán pintar con Látex satinado, a modo de zócalo, hasta 1,50 mt. de alto en color gris indicado en el pliego, superada la altura se pintarán de color blanco.

<b>MUNICIPALIDAD DE USHUAIA</b> <b>SECRETARIA DE DESARROLLO Y GESTION URBANA</b>		
Obra	REFACCIONES DE SANITARIOS EN POLIDEPORTIVO MUNICIPAL	Computo Arq. Vanesa Cruz Revisó Ing. Miguel Linares
Plano	PLANO DE DEMOLICIÓN - PLANO DE REFACCIÓN	Escala 1:100 Plano N. A-2302/19
	Arq. Vanesa Cruz	Fecha SEPTIEMBRE 2019



### PLANO DE INSTALACIÓN CONTRA INCENDIO



### PLANO DE INSTALACIÓN ELÉCTRICA

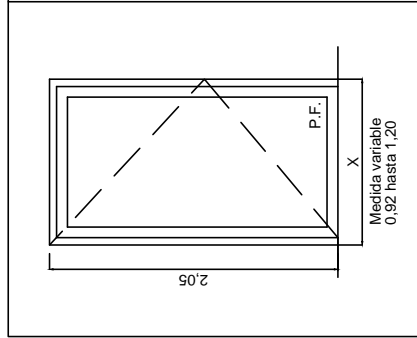
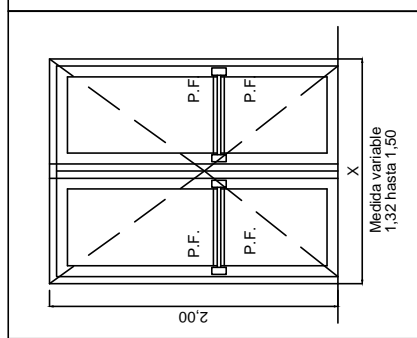
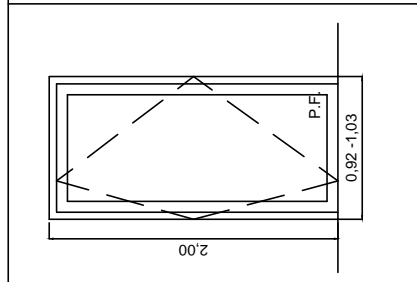
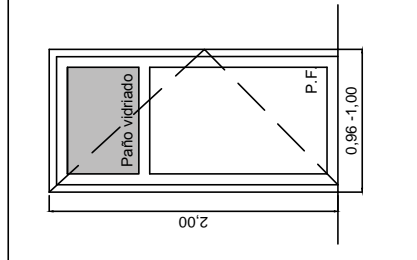
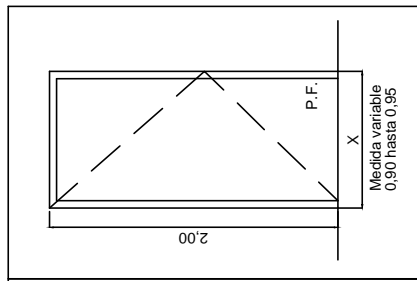
## MUNICIPALIDAD DE USHUAIA SECRETARIA DE DESARROLLO Y GESTION URBANA

Obra	REFACCIONES DE SANITARIOS EN POLIDEPORTIVO MUNICIPAL	Proyecto	Arq. Vanesa CRUZ	Computo	Arq. Vanesa Cruz
				Revisó	Ing. Miguel Linares
Plano	INSTALACIÓN ELÉCTRICA INSTALACIÓN CONTRA INCENDIO	Dibujo	Arq. Vanesa CRUZ	Escala	S/E
		Fecha	SEPTIEMBRE 2019	Plano N.	A-2303/19





DESTINO	CANCHA- ACC. SANITARIOS	PASO	VESTUARIO	DUCHA	SANITARIO
DESIGNACIÓN:	PN-01	PN-02	PN-03	PN-04	PN-05
CANTIDAD:	08	03	02	02	06
MARCO:	PVC color blanco	PVC color blanco	PVC color blanco	PVC color blanco	PVC color blanco
HOJA:	PVC color blanco	PVC color blanco	PVC color blanco	TERMOPANEL 4+12+4	PVC color blanco
VIDRIOS:	NO CORRESPONDE	NO CORRESPONDE	NO CORRESPONDE	CORRESPONDE	NO CORRESPONDE
CERRADURAS:	CORRESPONDE	CORRESPONDE	NO CORRESPONDE	CORRESPONDE	CORRESPONDE
PICAPORTES:	TIPO BALANCIN	NO CORRESPONDE	NO CORRESPONDE	TIPO BALANCIN	TIPO BALANCIN
PASADORES:	NO CORRESPONDE	TIPO BRAZO DE EMPUJE	NO CORRESPONDE	NO CORRESPONDE	POMO LIBRE - OCUPADO
BISAGRAS:	TIPO LIBRO EN ACERO	TIPO LIBRO EN ACERO	PIVOT	TIPO LIBRO EN ACERO	TIPO LIBRO EN ACERO
DOBLE CONTACTO:	CORRESPONDE	CORRESPONDE	NO CORRESPONDE	CORRESPONDE	CORRESPONDE
PINTURAS:	NO CORRESPONDE	NO CORRESPONDE	NO CORRESPONDE	NO CORRESPONDE	NO CORRESPONDE
BURLETES:	NO CORRESPONDE	CORRESPONDE	NO CORRESPONDE	NO CORRESPONDE	NO CORRESPONDE
FORMA DE ABRIR:	4 IZQUIERDA- 4 DERECHA	3 IZQUIERDA- 3 DERECHA	1 IZQUIERDA- 1 DERECHA	1 IZQUIERDA- 1 DERECHA	3 IZQUIERDA- 3 DERECHA
OBSERVACIONES:	VERIFICAR MEDIDAS EN OBRA	VERIFICAR MEDIDAS EN OBRA	VERIFICAR MEDIDAS EN OBRA	VERIFICAR MEDIDAS EN OBRA	VERIFICAR MEDIDAS EN OBRA



**- LAS MEDIDAS SE VERIFICARAN EN OBRA - LAS CARPINTERIAS SE MIRAN DESDE AFUERA -**

# MUNICIPALIDAD DE USHUAIA

## SECRETARIA DE DESARROLLO Y GESTION URBANA

Obra	REFACCIONES DE SANITARIOS EN POLIDEPORTIVO MUNICIPAL	Proyecto	Computo
		Arq. Vanesa CRUZ	Arq. Vanesa Cruz
Plano	PLANOS DE CARPINTERIA	Dibujo	Revisó
		Arq. Vanesa Cruz	Ing. Miguel Linares
		Fecha	Escala
SEPTIEMBRE 2019		S/E	Plano N.
			A-2304/19



PROVINCIA DE TIERRA DEL FUEGO,  
ANTÁRTIDA E ISLAS DEL ATLÁNTICO SUR  
REPÚBLICA ARGENTINA  
**MUNICIPALIDAD DE USHUAIA**



**OBRA:**

# **REFACCIÓN DE SANITARIOS EN POLIDEPORTIVO MUNICIPAL**

**Fórmula de Propuesta**



PROVINCIA DE TIERRA DEL FUEGO,  
ANTÁRTIDA E ISLAS DEL ATLÁNTICO SUR  
REPÚBLICA ARGENTINA  
**MUNICIPALIDAD DE USHUAIA**



**FORMULA DE PROPUESTA**

USHUAIA,.....de.....de 2019-

**SEÑOR INTENDENTE**  
MUNICIPALIDAD DE USHUAIA  
S \_\_\_\_\_ / \_\_\_\_\_ D \_\_\_\_\_

Los abajo firmantes, con domicilio legal constituido en la calle .....de la ciudad de Ushuaia, manifiestan a Ud. con carácter de declaración jurada que han estudiado detenidamente todos y cada uno de los documentos de la obra: **“REFACCIÓN DE SANITARIOS EN POLIDEPORTIVO MUNICIPAL”**, han reconocido el terreno donde se ejecutarán las obras y han obtenido toda la información y elementos necesarios para poder establecer los más justos precios de las obras motivo de esta licitación.-

No quedándonos dudas al respecto, proponemos ejecutar los trabajos motivo de la presente licitación de acuerdo al siguiente detalle:

RUBRO	Descripción de los trabajos	Un.	Cant.	Precio Unit.	Parc. Ítem	% Rubro
<b>1</b>	<b>TAREAS PRELIMINARES</b>				\$ -	2,27%
1.1	Demoliciones y retiros	gl.	1,00		\$ -	
1.2	Elevación de cielorraso	gl.	1,00		\$ -	
<b>2</b>	<b>TABIQUE</b>				\$ -	6,32%
2.1	Mampostería de bloque y revoque	m <sup>2</sup>	1,00		\$ -	
2.2	Tabique con placa de roca de yeso	m <sup>2</sup>	2,00		\$ -	
<b>3</b>	<b>REVESTIMIENTOS</b>				\$ -	13,40%
3.1	Azulejos cerámico de color blanco	m <sup>2</sup>	196,00		\$ -	
3.2	Colocación de Azulejos cerámico- stock	m <sup>2</sup>	140,00		\$ -	
3.3	Tabique revestido con placa cementicia	m <sup>2</sup>	21,00		\$ -	
<b>4</b>	<b>PINTURAS</b>				\$ -	6,73%
4.1	Latex interior de color blanco	m <sup>2</sup>	270,00		\$ -	
4.2	Latex interior en colores	m <sup>2</sup>	96,00		\$ -	
4.3	Esmalte sintético	m <sup>2</sup>	6,00		\$ -	
<b>5</b>	<b>CIELORRASO</b>				\$ -	5,07%
5.1	Emplacado de cielorraso	m <sup>2</sup>	131,00		\$ -	
5.2	Cielorraso suspendido de placa de roca de yeso	m <sup>2</sup>	15,00		\$ -	
<b>6</b>	<b>PISOS</b>				\$ -	13,97%
6.1	Porcellanato 60 x 60 cm.	m <sup>2</sup>	178,00		\$ -	
6.2	Zócalo porcellanato	ml	221,00		\$ -	
<b>7</b>	<b>CARPINTERIA</b>				\$ -	28,09%
7.1	Provisión y colocación de PN-01	un	8,00		\$ -	
7.2	Provisión y colocación de PN-02 Puerta de emergencia	un	3,00		\$ -	
7.3	Provisión y colocación de PN-03 Puerta Vaivén	un	2,00		\$ -	
7.4	Provisión y colocación de PN-04	un	2,00		\$ -	
7.5	Provisión y colocación de PN-05	un	6,00		\$ -	
7.6	Provisión y colocación de VN-01	gl	1,00		\$ -	
<b>8</b>	<b>INSTALACIÓN SANITARIA</b>				\$ -	17,51%
8.1	Provisión, Colocación de artefactos linea espacio	gl	1,00		\$ -	
8.2	Provisión, Colocación de artefactos sanitarios	gl	1,00		\$ -	
8.3	Provisión, Colocación de accesorios sanitarios	gl	1,00		\$ -	
<b>9</b>	<b>INSTALACIÓN ELÉCTRICA</b>				\$ -	4,41%
9.1	Instalación General	gl	1,00		\$ -	
9.2	Provisión y colocación de artefactos	gl	1,00		\$ -	
<b>10</b>	<b>INSTALACIÓN CONTRA INCENDIO</b>				\$ -	2,23%
10.1	Extintores	gl	1,00		\$ -	
10.2	Señalización de emergencia	gl	1,00		\$ -	
10.3	Sistemas de alarma	gl	1,00		\$ -	
				<b>TOTAL</b>		<b>100,00%</b>

Nota: Cómputo realizado en base a un anteproyecto



PROVINCIA DE TIERRA DEL FUEGO,  
ANTÁRTIDA E ISLAS DEL ATLÁNTICO SUR  
REPÚBLICA ARGENTINA  
**MUNICIPALIDAD DE USHUAIA**



**Son: PESOS. (en letras) .....(en números) .....**

Saludamos al Señor Intendente atentamente.

Firma del Representante Técnico

Firma del Proponente

NOMBRE.....

NOMBRE:.....

D.N.I. ....

D.N.I. ....

MAT Prof. N°.....

NOMBRE DE LA  
EMPRESA.....

DOMICILIO .....

DOMICILIO  
REAL/SOCIAL.....

DOMICILIO  
LEGAL.....



PROVINCIA DE TIERRA DEL FUEGO,  
ANTÁRTIDA E ISLAS DEL ATLÁNTICO SUR  
REPÚBLICA ARGENTINA  
**MUNICIPALIDAD DE USHUAIA**



**OBRA:**

# **REFACCIÓN DE SANITARIOS EN POLIDEPORTIVO MUNICIPAL**

## **Clausulas Especiales**



PROVINCIA DE TIERRA DEL FUEGO,  
ANTÁRTIDA E ISLAS DEL ATLÁNTICO SUR  
REPÚBLICA ARGENTINA  
**MUNICIPALIDAD DE USHUAIA**



## **ÍNDICE DE CLAUSULAS ESPECIALES**

- 1° C.E.: OBJETO:
- 2° C.E.: PLIEGOS ASOCIADOS:
- 3° C.E.: NORMATIVAS PARA LA EJECUCIÓN DE OBRAS EN VIA PÚBLICA.
- 4° C.E.: TRABAJO POR TERCEROS DENTRO DE LA ZONA DE OBRA.
- 5° C.E.: REPRESENTANTE TÉCNICO.
- 6° C.E.: PLAZO DE GARANTÍA.
- 7° C.E.: LETRERO DE OBRA.
- 8° C.E.: REPLANTEO DE OBRA.
- 9° C.E.: RESTAURACIÓN POR DAÑOS A SERVICIOS PÚBLICOS.
- 10° C.E.: ACTA DE MEDICIÓN.
- 11° C.E.: SERVICIOS A LA INSPECCION.
- 12° C.E.: MATERIALES A PROVEER POR EL CONTRATISTA.
- 13° C.E.: PLAN DE TRABAJO.
- 14° C.E.: PLAZO DE OBRA.
- 15° C.E.: ANALISIS DE PRECIOS.
- 16° C.E.: INFORME FINAL.



PROVINCIA DE TIERRA DEL FUEGO,  
ANTÁRTIDA E ISLAS DEL ATLÁNTICO SUR  
REPÚBLICA ARGENTINA  
**MUNICIPALIDAD DE USHUAIA**



## CLÁUSULAS ESPECIALES

### **1º C.E.: Objeto del presente pliego:**

El objeto del presente Pliego de Cláusulas Especiales es establecer el alcance de los diferentes ítems que conforman la obra.

El contratista será responsable de la correcta interpretación de los planos y especificaciones que forman parte de la presente documentación para la ejecución de la obra y responderá por los defectos que puedan producirse hasta su Recepción Definitiva.

### **2º C.E.: Pliegos asociados:**

Los casos no previstos en este Pliego se resolverán por aplicación de:

- a) Reglamento Cirsoc 201.
- b) Reglamento D.P.E.

### **3º C.E.: Normativas para la ejecución de obras en la vía pública**

Será de aplicación lo establecido en la Ordenanza Municipal 3103/06 y sus resoluciones reglamentarias, promulgadas por Decreto Municipal N° 954/06.

NO SE PODRÁ CERRAR A LA CIRCULACIÓN VEHICULAR, NINGUNA CALLE SI PREVIAMENTE NO SE CUENTA CON LA CANTIDAD DE CARTELES AQUÍ ESPECIFICADOS Y LA CORRESPONDIENTE AUTORIZACIÓN DE LAS AUTORIDADES DE TRÁNSITO.

El Contratista estará eximido del pago de las tasas por el uso de la vía pública en el sector de obra que por motivo de la presente correspondiere.

Se ha establecido un ítem con precio fijo para reconocer el gasto que esto implica.

### **4º C.E.: Trabajo por terceros dentro de la zona de obra:**

La Municipalidad podrá ejecutar en forma simultánea y dentro del área de esta obra tareas para la instalación de otras redes de servicios, adecuación general de calles y/o cualquier tipo de obra. Dichas tareas podrán ser ejecutadas directamente por personal de la Repartición o contratadas a terceros; al respecto el Contratista de la presente obra está obligado a prestar la máxima colaboración para que los trabajos se desarrollen sin interferencias, no pudiendo efectuar ningún tipo de reclamos por este concepto.

### **5º C.E.: Representante Técnico:**

El Representante Técnico de la firma oferente deberá tener título con incumbencias para este tipo de obras.



PROVINCIA DE TIERRA DEL FUEGO,  
ANTÁRTIDA E ISLAS DEL ATLÁNTICO SUR  
REPÚBLICA ARGENTINA  
**MUNICIPALIDAD DE USHUAIA**



Al momento de la presentación de la oferta y durante la ejecución de la presente obra, el profesional que se desempeñe como Representante Técnico de la Empresa Contratista deberá estar inscripto en el Registro de Profesionales de este Municipio y poseer su legajo actualizado.

**6° C.E.: Plazo de Garantía:**

Se establece un plazo de garantía de **180 (ciento ochenta)** días corridos contados a partir de la fecha del “Acta de Recepción Provisoria”.

**7° C.E.: Letrero de Obra:**

Es obligatorio para el Contratista la colocación de un (1) cartel de obra de **2.00m x 3.50m** por cada lugar a intervenir donde designe la Inspección de acuerdo al modelo que se adjunta (**CO-01 Y PT4/2018**). La Inspección podrá ordenar el cambio de lugar de implantación del cartel a medida que la obra se vaya desarrollando.

**8° C.E.: Replanteo de Obra:**

El replanteo de la obra será realizado por la empresa Contratista. Este deberá estar en un todo de acuerdo a los planos del proyecto definitivo y/o las indicaciones que al efecto imparta la Inspección. La Empresa materializará los puntos fijos de nivelación, puntos fijos de coordenadas planimétricas, esquineros de macizos y todo otro punto que a juicio de la Inspección resulte necesario para la correcta implantación de la obra.

**9° C.E.: Restauración por daños a servicios públicos:**

El contratista deberá tomar las precauciones para evitar deterioros en el sistema cloacal, de distribución de agua, gas y/o cualquier otro servicio público o conexiones domiciliarias en servicio. A este efecto deberá gestionar los antecedentes en los entes respectivos **previo al inicio de cualquier trabajo**.

Además deberá cumplimentar con las exigencias referidas a la presentación de información y metodología de trabajo reglamentada por cada ente.

La reparación por los daños que se ocasionen por la realización de maniobras inadecuadas será de exclusivo cargo del Contratista.

**10° C.E.: Acta de Medición:**

Las mediciones se efectuarán el último día de cada mes o el hábil inmediato posterior. Con los datos obtenidos se confeccionará el **Acta de Medición**.





PROVINCIA DE TIERRA DEL FUEGO,  
ANTÁRTIDA E ISLAS DEL ATLÁNTICO SUR  
REPÚBLICA ARGENTINA  
**MUNICIPALIDAD DE USHUAIA**



**11° C.E.: Servicios a la Inspección:**

La Inspección podrá solicitar a la Empresa Contratista hasta el 1% del presupuesto oficial en servicios, materiales u obras complementarias.

Estos servicios quedarán en propiedad de la Municipalidad de Ushuaia y no recibirá pago directo alguno, estando su costo prorrateado en el total de la obra.

**12° C.E.: Materiales a proveer por el Contratista:**

La contratista proveerá todos los materiales necesarios para la terminación de la obra de acuerdo al proyecto indicado en los planos respectivos (salvo 140m<sup>2</sup> de azulejos de 30 x 40 de color Blanco Perla, que serán provistos por la Municipalidad de Ushuaia). El costo de los no expresamente señalados y que sean necesarios para la ejecución de los trabajos deberán ser prorrateados en el total de la obra. Las cañerías a utilizar deberán tener Sello IRAM o contar con el Certificado IRAM de Conformidad de Lotes de acuerdo con el destino que se les dará.

**13° C.E.: Plan de Trabajos:**

En el sobre de la oferta se deberá presentar el Plan de Trabajos y la Curva de Inversiones de la obra. Los mismos deberán realizarse en pesos y en porcentajes relativos.

La Empresa Contratista presentará un nuevo Plan de Trabajos e Inversiones que contemple las fechas reales dentro de los cinco días posteriores a la fecha de inicio de la obra.

**14° C.E.: Plazo de Obra:**

Se establece un plazo de obra de **Noventa (90) días corridos**, los que no incluyen la neutralización por veda invernal que se espera no supere cuatro (4) meses (desde mediados de mayo hasta mediados de septiembre aproximadamente).

**15° C.E.: Análisis de precios**

En el sobre de la oferta, la Empresa Contratista deberá incluir los análisis de precios correspondientes para cada ítem, empleando el modelo de planilla adjunto en el Anexo I.

**16° C.E.: Informe Final**

En ocasión de la firma del Acta de Recepción Provisoria, se confeccionará el INFORME TÉCNICO SOBRE INTERVENCIÓN DE LAS EMPRESAS EN OBRAS CONTRATADAS CON ESTE MUNICIPIO que será remitido al Registro de Empresas de la Subsecretaría de Obras Públicas de la Municipalidad de Ushuaia a fin de incorporar sendas copias a los antecedentes de la Empresa y del Representante Técnico.

En él se calificará a la contratista en cuanto a las condiciones de cumplimiento del contrato. Deberá contar con la firma de notificación del Contratista y del Representante Técnico.



PROVINCIA DE TIERRA DEL FUEGO,  
ANTÁRTIDA E ISLAS DEL ATLÁNTICO SUR  
REPÚBLICA ARGENTINA  
**MUNICIPALIDAD DE USHUAIA**

**ANEXO I**

**ANÁLISIS DE PRECIOS - PLANILLA MODELO PARA EL CÁLCULO**

LICITACIÓN PÚBLICA / PRIVADA S.P. e I.P. N°.: /2019  
 OBRA: .....  
 ITEM: .....  
 DESCRIPCIÓN: .....  
 UNIDAD:(u, m, m2, m3, etc, según corresponda; eventualmente puede ser global)

1. MATERIALES (*) (*) Deben consignarse las cantidades necesarias para la ejecución de una unidad del ítem analizado				
Descripción	Unidad	Cantidad (*)	Precio unitario	Precio total
Material 1	u1	n1	\$/u1	n1 x \$/u
Material 2	u2	n2	\$/u2	n2 x \$/u
.....	.....	.....	.....	.....
Material n	un	nn	\$/un	nn x \$/u
<b>(1) COSTO UNITARIO MATERIALES (\$/unidad):</b>				<b>(1) suma</b>
2 EQUIPOS				
Descripción:	Unidad	Cantidad	Monto	Precio total
Equipo 1	u1	n1	\$/u1	n1 x \$/u
Equipo 2	u2	n2	\$/u2	n2 x \$/u
.....	.....	.....	.....	.....
Equipo n	un	nn	\$/un	nn x \$/u
<b>(2) COSTO UNITARIO EQUIPOS (\$/unidad):</b>				<b>(2) = suma</b>
3 MANO DE OBRA				
Descripción:	Unidad	Cantidad hs	Monto hora	Precio total
Oficial especializado	\$/hora	n1	1\$	MO1: n1 x 1\$
Oficial	\$/hora	n2	2\$	MO2: n2 x 2\$
Medio oficial	\$/hora	n3	3\$	MO3: n3 x 3\$
Ayudante	\$/hora	n4	4\$	MO4: n4 x 4\$
Subtotal:				suma MO
Vigilancia p%: Porcentaje de suma MO (sólo en casos excepcionales debidamente justificado)				suma MO x p%
<b>(3) COSTO UNIT. MANO DE OBRA (\$/unidad):</b>				<b>(3) = suma MO+Vig</b>
<b>4. COSTO UNITARIO TOTAL (C.U.T.):</b>				<b>(4) = (1) + (2) + (3)</b>
COMPOSICIÓN DEL C.U.T.:				
<b>Materiales:</b>	<b>(1)/(4) %</b>	<b>Equipos:</b>	<b>(2)/(4) %</b>	<b>Mano de Obra:</b> <b>(3)/(4) %</b>
5. GASTOS				
5.1 Gastos generales e indirectos: Porcentaje del C.U.T.				5.1 = (4) x p%
5.2 Beneficio: 10 % de ((4) + 5.1)				5.2 = ((4) + 5.1) x 0,10
Subtotal 1:				(4) + 5.1 + 5.2
5.3 Gastos financieros: a % de ((4) + 5.1)				5.3 = ((4) + 5.1) X a %
Subtotal 2:				Subtotal 1 + 5.3
5.4 Impuestos/I.V.A.: b % del Subtotal 2				5.4 = Subtotal 2 x b %
<b>PRECIO UNITARIO ( \$ / Un. ) =</b>				Subtotal 2 + 5.4
<b>PRECIO UNITARIO ADOPTADO ( \$ / Un. ) =</b>				<b>valor redondeado</b>

OBSERVACIONES: Los análisis de precios deberán ajustarse al esquema indicado, no pudiendo modificarse los valores fijados en los cálculos del porcentaje asignado al beneficio.